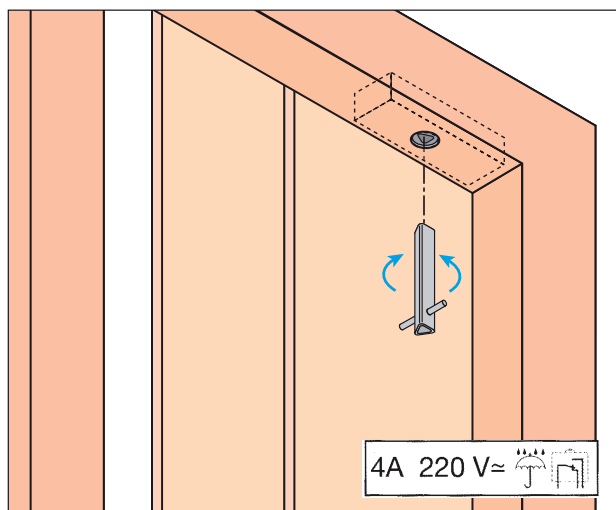
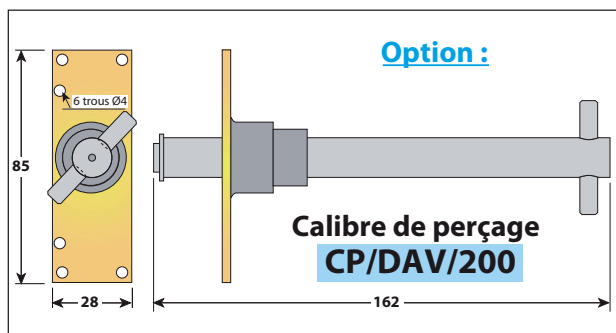


(porte automatique ou coulissante)



i **TRES IMPORTANT :**
Les dispositifs : DAV, AEX, BEX, CEX, DEX, doivent être associés **OBLIGATOIREMENT** à un avertisseur sonore et lumineux.



Le module CEX possède un contact inverseur étanche 4A / 220V. Ce contact est actionné par la clé de déverrouillage triangulaire dès que celle-ci est tournée pour ouvrir la porte. Le contact ainsi établi permet d'enclencher par exemple, une alarme sonore et l'éclairage de la gaine de l'ascenseur.

Une fois la clé retirée, le contact reprend sa position initiale.

Ce module est destiné aux portes automatiques coulissantes ou trappes d'accès. Le module CEX est à came batteuse. La came batteuse, étant spécifique à chaque application, n'est pas fournie. Le module DEX est, lui, de type traversant.

RACCORDEMENT CEX et DEX :

- 3 conducteurs (contact inverseur) :
noir (commun) ; gris (NO) ; bleu (NF).

Vous avez la possibilité d'installer le CEX et le DEX éventuellement en applique, mais cette solution n'est pas préconisée par Prudhomme S.a

i **IMPORTANT :**
Préciser le sens de déverrouillage.

CEX-G **CEX-D**

Installation neuve et Rénovation

